

## BMTS L'INNOVATION AU QUOTIDIEN

### Congés Annuels

Les bureaux BMTS seront fermés pour congés annuels du 14 Août 2006 au 18 Août 2006 .

Pour toute intervention sur site, vous pourrez faire appel au service d'astreinte **24h/24h et 7j/7** au 06.08.32.32.27 et au 06.71.00.65.49.

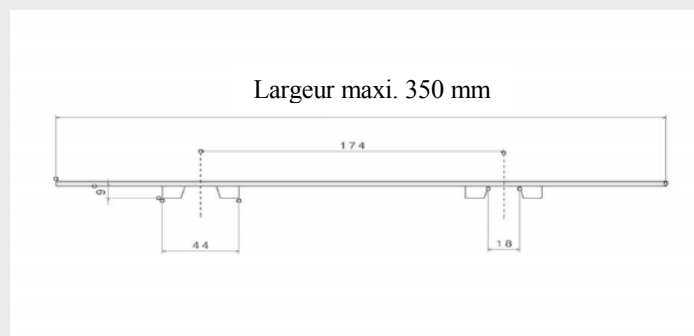
### Salon CFIA 2006

Le salon CFIA qui s'est déroulé à Rennes du 7 au 9 Mars 2006 a permis de constater une nouvelle fois l'intérêt fort des entreprises travaillant dans l'agro-alimentaire à se préoccuper de l'hygiène du début jusqu'en fin de chaîne. Des témoignages d'autant plus probant car venant de tous les acteurs, des responsables de maintenance en passant par les responsables hygiène/qualité, les directeurs de site, responsables BE, constructeurs. Ciblant ses efforts sur ce point important qu'est l'hygiène, BMTS mise depuis de nombreuses années sur l'évolution, la conception, la proposition de produits répondants aux normes alimentaires à haut degré d'hygiène (FDA, USDA). Pour exemple nous pouvons citer des produits tels que l'Agrobelt, La Positivebelt, la Cogbelt, la Multi-V.

### POSITIVEBELT

La bande à entraînement positif

Type	PO231RLB	PO331RLB
Matière	PU	PU
Couleur	Bleue	Bleue
Dureté	93 shA	98 shA
Renfort	16 câbles K1*3	16 câbles K 2*3
Face supérieure	Lisse	Lisse
Face inférieure	Striée	Striée
Epaisseur	3 mm	3.5 mm
Diamètre minimum	50 mm	100 mm
Température	-30°C à +80°C	-20°C à +90°C
Résistance à 1%	80DaN/50-175mm	160DaN/50-175mm
Coefficient de friction sur acier	0.5	0.35
Coefficient de friction sur PEHD	0.3	0.25
Pas	31	31



#### Conception et construction :

- ⇒ entraînement par pignon plastique alésé carré de 16/40/60 mm
- ⇒ sole de glissement ouverte

#### Hygiène :

- ⇒ bande 100% PU
- ⇒ silence de fonctionnement
- ⇒ conformes aux normes alimentaires

#### Fiabilité :

- ⇒ excellent guidage grâce aux plots
- ⇒ entraînement positif (pas de patinage)
- ⇒ bonne résistance à l'abrasion, coupure

#### Recyclable :

- ⇒ matériau thermoplastique, recyclable
- ⇒ possibilité de reprise des bandes usagées

## Un convoyeur col de cygne en Positivebelt

**ID CONCEPT**  
79 St Jean de Thouars

Société de 9 personnes spécialisée dans la fabrication de machines pour l'ensachage (stick, berlingo, Sachet plat) dont 20% de la fabrication est destinée à l'export.

La recherche d'un produit répondant aux normes alimentaires et à entraînement positif a donné l'occasion à **ID CONCEPT** d'utiliser pour la première fois la **Positivebelt**.

Après 6 mois d'utilisation, Mr Perdriau, Dirigeant, confie en effet les qualités suivantes de la **Positivebelt** :

- ⇒ le montage facile de la bande sur le convoyeur
- ⇒ le minimum de réglage à effectuer
- ⇒ l'absence de problèmes à la mise en route, malgré le col de cygne
- ⇒ un produit allant dans le sens de l'hygiène (FDA, mono-matière)
- ⇒ pas de patinage entre tambour et bande, très utile pour cadencer les produits.



## Bandes 100% PU et PES : des résultats positifs

**AGRO MINERAI INDUSTRIE**  
72200 La Flèche

A.M.I est un fournisseur et sous-traitant de charcuteries industrielles, traiteurs et plats cuisinés. Situé à la Flèche près du Mans, cette Société emploie actuellement 15 personnes et commence à développer ses ventes à l'export. De nouveaux projets sont en cours comme l'agrandissement du site de La Flèche.

Monsieur Philippe NOULIN, créateur et Dirigeant d'**AGRO MINERAI INDUSTRIE** utilise avec satisfaction nos bandes 100 % PU et PES pour le transport de leurs produits alimentaires où les températures après cuisson atteignent plus de 60°C sur les bandes et descendent à -10°C.

Mr NOULIN a choisi nos bandes **Multi-V** pour des questions d'hygiène et de nettoyabilité, car ces clients sont très exigeant.

Aujourd'hui, Mr NOULIN se dit satisfait d'avoir opté pour ces bandes 100% PU et PES répondant à de haut degré d'hygiène (FDA, USDA) ainsi que pour des raisons d'économie d'eau et de temps de nettoyage considérablement diminué.



**BMTS**  
**COURROIES INDUSTRIELLES ET BANDES TRANSPORTEUSES**

A votre service 7j/7j – 24h/24h

Tél : (33) 02 40 57 34 26 – Fax : (33) 02 40 57 34 25

Z.A. des 4 Nations – 9, rue E. Belin – 44360 Vigneux de Bretagne

[www.bmts.fr](http://www.bmts.fr) – [contact@bmts.fr](mailto:contact@bmts.fr)